

DESOLDERING TOOL

FR-301

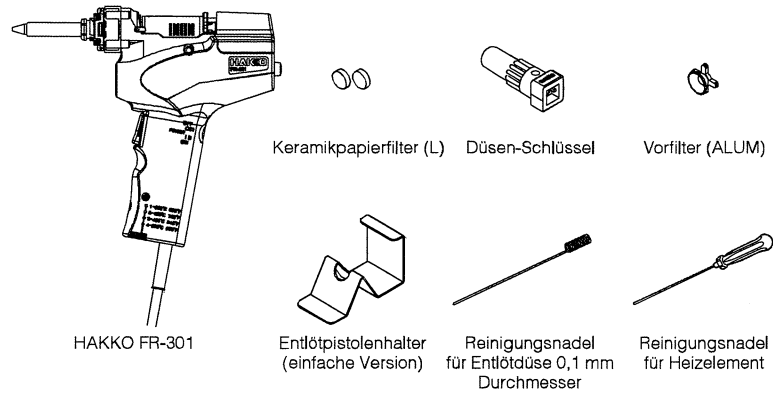
Betriebsanleitung

Vielen Dank, dass Sie das Entlötlgerät HAKKO FR-301 gekauft haben.
Bitte lesen Sie diese Betriebsanleitung vor der Inbetriebnahme sorgfältig durch.
Bewahren Sie sie sorgfältig auf, damit Sie sie bei Bedarf jederzeit zu Rate ziehen können.

1. PACKLISTE UND BEZEICHNUNG DER EINZELTEILE

Bitte überprüfen Sie, ob alle in der untenstehenden Liste angeführten Teile in der Verpackung enthalten sind

HAKKO FR-301	1	Reinigungsnadel
Keramikpapierfilter (L)	2	für Entlötdüse 0,1 mm Durchmesser
Düsen-Schlüssel	1	Reinigungsnadel für Heizelement
Vorfilter (ALUM)	1	Betriebsanleitung (diese Anleitung)
Entlötpistolenhalter (einfache Version)	1	



2. SPEZIFIKATION

Name	HAKKO FR-301	Streuspannung	<2 mV
Leistungsaufnahme	100V-98W (50/60Hz), 110V-122W (50/60Hz), 120V-140W (60Hz), 220V-100W (50/60Hz), 230V-110W (50/60Hz), 240V-120W (50/60Hz)	Vakuumpumpe	Membranpumpe
		Vakuumdruk	81 kPa (610 mmHg)
		Absaugleistung	11 l/min
Temperaturbereich	350 - 500 °C (660 - 930 °F)	Abmessungen	215 (W) x 226 (H) mm
Erdungswiderstand	<2 Ω	Gewicht	0,52 kg

- Die Temperaturen wurden mit dem HAKKO FG-101 Thermometer gemessen.
- Technische- und Design- Änderungen behalten wir uns , auch ohne vorherige Ankündigung, jederzeit vor.

※ 各言語 (日本語、英語、中国語、フランス語、ドイツ語、韓国語) の取扱説明書は以下のURL、HAKKO Document Portalからダウンロードしてご覧いただけます。
(商品によっては設定の無い言語がありますが、ご了承ください)
※ 各言語 (白語、英語、中文、法語、韓国語) 的取扱説明書可以通過以下網站的HAKKO Document Portal 下載參閱。
(有一部分的产品没有設定外語對應,請見諒)
* Instruction manual for the language, Japanese, English, Chinese, French, German and Korean can be downloaded from the following URL, HAKKO Document Portal.
(Please note that some language may not be available depending on the product.)

<https://doc.hakko.com>



HAKKO CORPORATION

HEAD OFFICE

4-5, Shiookusa 2-chome, Naniwa-ku, Osaka 556-0024 JAPAN
TEL: +81-6-6561-3225 FAX: +81-6-6561-8466
<http://www.hakko.com> E-mail: sales@hakko.com

OVERSEAS AFFILIATES

U.S.A.: AMERICAN HAKKO PRODUCTS, INC.

TEL: (661) 294-0090 FAX: (661) 294-0096

Toll Free (800)88-HAKKO

<http://www.hakko.com>

HONG KONG: HAKKO DEVELOPMENT CO., LTD.

TEL: 2811-5588 FAX: 2590-0217

<http://www.hakko.com.hk>

E-mail: info@hakko.com.hk

SINGAPORE: HAKKO PRODUCTS PTE., LTD.

TEL: 6748-2277 FAX: 6744-0033

<http://www.hakko.com.sg>

E-mail: sales@hakko.com.sg

Please access to the following address for the other Sales affiliates.

<http://www.hakko.com>

© 2017-2019 HAKKO Corporation, All Rights Reserved.

2019.4
MA02948XZ190401

3. WARNUNGEN UND SICHERHEITSHINWEISE

Warnungen und Sicherheitshinweise finden Sie an wichtigen Stellen in diesem Handbuch, um den Benutzer auf Besonderheiten aufmerksam zu machen. Sie sind in diesem Handbuch folgendermassen verwendet:

- ⚠️ WARNUNG:** Missachtung dieses Hinweises kann möglicherweise für den Anwender zu ernsthaften Verletzungen oder zum Tod führen.
- ⚠️ ACHTUNG:** Nichtbeachtung dieser Hinweise kann zu Verletzungen des Anwenders oder zur Beschädigung oder zur Zerstörung von beteiligten Objekten führen.

⚠️ WARNUNGEN

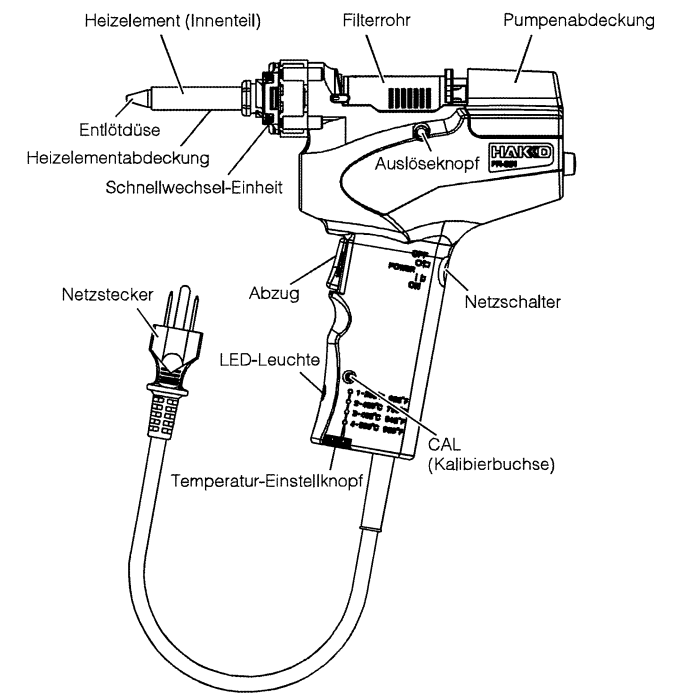
- Sobald die Entlötlstation eingeschaltet ist, betragen die Düsentemperaturen zwischen 330 - 450°C. Fehlverhalten führt zu Verbrennungen oder zu Feuer; vergewissern Sie sich, dass die folgenden Warnungen immer beachtet werden:
- Berühren Sie bitte nie die Düse oder Metalleile in der Nähe der Entlötdüse.
 - Vermeiden Sie, dass die Entlötdüse brennbarem Material zu nahe kommt oder es berührt.
 - Informieren Sie bitte alle anderen Personen in der Umgebung, dass die Station eingeschaltet und aufgeheizt ist und nicht berührt werden sollte.
 - Ziehen Sie den Stecker aus der Steckdose, wenn das Gerät nicht gebraucht wird oder unbeaufsichtigt ist.
 - Schalten Sie bitte die Station aus, wenn Teile ausgewechselt werden oder wenn die HAKKO FR-301 Entlötlstation weggeräumt werden soll.
 - Dieses Gerät kann von Kindern ab 8 Jahren und darüber sowie von Personen mit verringerten physischen, sensorischen oder mentalen Fähigkeiten oder Mangel an Erfahrung und Wissen benutzt werden, wenn sie beaufsichtigt oder bezüglich des sicheren Gebrauchs des Gerätes unterwiesen wurden und die darauf resultierenden Gefahren verstehen.
 - Kinder dürfen nicht mit dem Gerät spielen.
 - Reinigung und Benutzer-Wartung dürfen nicht von Kindern ohne Beaufsichtigung durchgeführt werden.
 - Wenn das Netzkabel beschädigt ist, muss es vom Hersteller, seinem Kundendienstvertreter oder einer vergleichbar qualifizierten Person ausgetauscht werden, um Verletzungen oder Schäden am Gerät zu verhindern.

Zur Vermeidung von Unfällen oder der Beschädigung der HAKKO FR-301 beachten Sie unbedingt die folgenden Regeln:

⚠️ ACHTUNG

- Bitte nutzen Sie dieses Gerät zu keinem anderen Zweck als zum Entlöten.
- Schlagen Sie mit dem Entlötkolben nicht auf harten Untergrund, um Zinn abzustreifen, das könnte die Entlötdüse oder den Entlötkolben beschädigen.
- Verändern Sie das Gerät FR-301 nicht.
- Verwenden Sie nur originale HAKKO Ersatzteile.
- Lassen Sie das Gerät FR-301 nicht nass werden und benutzen Sie es nicht mit nassen Händen.
- Wenn Sie das Netzkabel des Entlötkolbens einstecken oder herausziehen, fassen Sie bitte den Stecker, nicht das Kabel.
- Stellen Sie bitte sicher, dass der Arbeitsplatz gut belüftet ist, da beim Löten Lötrauch entsteht.
- Benutzen Sie nur original HAKKO-Ersatzteile. Durch den Gebrauch von anderen als Original-Ersatzteilen kann die Funktion beeinträchtigt werden, oder es kann zu Schäden und Verletzungen kommen.
- Wenn die Pumpe nicht funktioniert, reinigen Sie sofort die Entlötdüse und das Heizelement.
- Vermeiden Sie beim Betrieb der Station FR-301 alles, was zu Körperverletzung oder Sachbeschädigung führen könnte.

4. BEZEICHNUNG DER EINZELTEILE



5. Betrieb

⚠️ ACHTUNG

Die Temperatur am Düsenende hängt vom Düsentyp ab. Kalibrieren Sie die Düsentemperatur durch Einstellen von CAL, um das Lot sicher zu entfernen.

(1) Vorbereitung

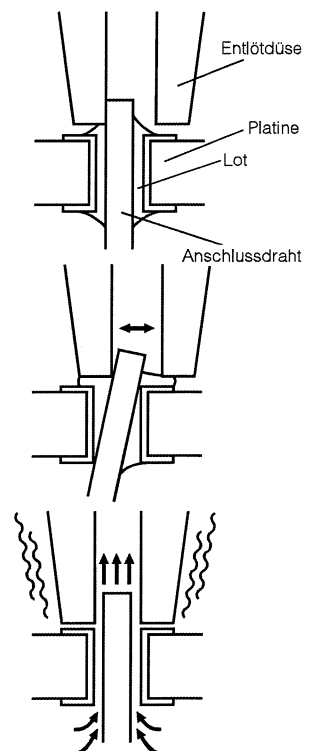
- Schließen Sie den Netzstecker an eine Steckdose an.
- Schalten Sie den Netzschalter EIN.
- Warten Sie ca. 1 Minute, bis die Düse das Lot schmilzt, tragen Sie anschließend eine großzügige Schicht Ihres Lotes auf das Ende der Düse auf. Wenn das Lötgerät die eingestellte Temperatur erreicht hat, blinkt die LED-Leuchte.

(2) Entlöten

⚠️ VORSICHT

- Wenn die Pumpe nicht arbeitet, reinigen Sie sofort die Entlötdüse und das Heizelement. Wenn notwendig, tauschen Sie den Filter aus.
- Entfernen Sie die Abdeckung nicht, während das Gerät betrieben wird. Die Pumpe rotiert mit hoher Geschwindigkeit und kann gefährlich sein.

- Führen Sie die Entlötdüse über den Anschlussdraht des zu entlötenden Teils und erhitzen Sie ihn. Achten Sie darauf, den Draht und das Lot zu erwärmen, nicht die Platine. Wenn die Entlötdüse direkt auf der Platine aufsetzt, kann sich die Oberfläche ablösen. Sie können eine kleine Menge Lot als Wärmebrücke einsetzen, um den Aufwärmprozess zu unterstützen.
- Prüfen Sie, ob die gesamte Lotmenge der Verbindung geschmolzen ist. Mit der Entlötdüse immer noch über dem Anschlussdraht, bewegen Sie diesen vorsichtig, und setzen Sie dabei nicht zu viel Kraft ein. Wenn sich der Anschlussdraht leicht bewegen lässt, ist das Lot geschmolzen.
- Drücken Sie den Auslöser um das geschmolzene Lot aufzusaugen. Stellen Sie sicher, dass ein Filter im Entlötlwerkzeug eingesetzt ist. Entlöten ohne Filter kann die Pumpe beschädigen.



- Wenn nicht alles Lot entfernt wurde, löten Sie das Bauteil mit frischem Lot neu ein und wiederholen Sie dann den Entlötprozess.

5. Betrieb (Fortsetzung)

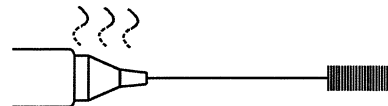
(3) Reinigung

Die Reinigung ist sehr wichtig und sollte häufig während des Entlötprozesses erfolgen. Teile des Gerätes sollten regelmäßig auf Abnutzung kontrolliert werden und bei Bedarf ersetzt werden. Bitte lesen Sie hierzu den Abschnitt WARTUNG UND PFLEGE in dieser Betriebsanleitung.

- Reinigen Sie die Entlötdüse, wie Sie auch eine Lötspitze reinigen würden: Wischen Sie überflüssiges Lot mit einem Schwamm ab, der mit deionisiertem oder destilliertem Wasser befeuchtet wurde oder verwenden Sie ein Metallgeflecht. Bevor Sie das Entlötwerkzeug weglegen, tragen Sie eine neue Schicht frisches Lot auf die Düse auf.
- Nutzen Sie eine Reinigungsnadel mit dem entsprechenden Durchmesser für die Entlötdüse, und reinigen Sie die Innenseite der Düsenöffnung. Da dies erfolgen muss, solange die Düse und das Heizelement noch sehr heiß sind, lassen Sie hierbei bitte Vorsicht walten.
- Entfernen Sie Lot, welches sich in der Filterröhre angesammelt hat. Bitte seien Sie auch hierbei vorsichtig, da das Lot immer noch extrem heiß sein kann.
- Tauschen Sie den Filter aus. Die Anleitung hierzu finden Sie ebenfalls im Abschnitt WARTUNG UND PFLEGE.

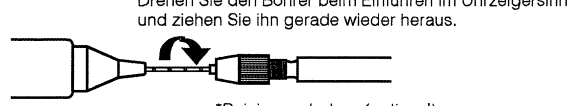
Der Keramikpapierfilter (L) sollte sofort ausgetauscht werden, wenn ein Fleck zu sehen ist oder das Vakuum nachlässt. Wenn Sie dies versäumen, kann die Absaugleistung der Pumpe beeinträchtigt oder diese beschädigt werden.

• Reinigung mit der Reinigungsnadel



Die Reinigungsnadel kann vollständig durch die Öffnung geführt werden.

• Reinigung mit dem Reinigungsbohrer



Drehen Sie den Bohrer beim Einführen im Uhrzeigersinn und ziehen Sie ihn gerade wieder heraus.

*Reinigungsbohrer (optional)

• Reinigung des Heizelementes

Kratzen Sie das Oxid vollständig aus dem Rohr des Heizelementes bis die Reinigungsnadel sauber hindurchgeführt werden kann.



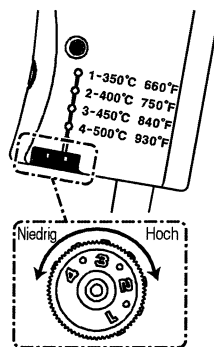
Die Reinigungsnadel kann leicht und vollständig durch die Öffnung geführt werden.

(4) Temperatureinstellung

Die Temperatur des Entlötwerkzeuges HAKKO FR-301 kann zwischen 350 - 500°C eingestellt werden. Wählen Sie eine Einstellung entsprechend den Anforderungen Ihres Lötprozesses. Obwohl die benötigte Temperatur zum Entlöten nicht ausschließlich von der Platine abhängig ist, kann die nachfolgende Tabelle als Richtwert genommen werden.

⚠ VORSICHT
Ändern Sie die Temperatur nur über die TEMP-Einstellung.
Nutzen Sie hierzu nicht die CAL-Funktion.

Art der Platine	Ungefähre Einstellung (auf Skala)
Einseitige Leiterplatte	1
Durchbohrte Leiterplatte	2
Mehrschicht-Leiterplatte	3 - 4



- Generell lässt sich sagen, dass die Entlötdüse schneller oxidiert und sich abnutzt, je höher die Temperatureinstellung ist.
- Je stärker die Oxidation und Abnutzung der Entlötdüse, desto geringer die Temperatur. In diesem Fall führt eine Erhöhung der Temperatur nur dazu, denn Prozess der Oxidation und Abnutzung zu beschleunigen. Tauschen Sie daher die abgenutzte Entlötdüse schnellstmöglich aus.

6. WARTUNG UND PFLEGE

Die Häufigkeit der Reinigung und der Notwendigkeit, Teile zu ersetzen, ist von einer großen Anzahl Faktoren abhängig, zum Beispiel der Einsatztemperatur und der Art des Lotes und des Flussmittels, das Sie nutzen. Die nachstehende Tabelle dient als allgemeine Richtlinie. Bitte reinigen Sie das Gerät und ersetzen Sie Teile nach den Gegebenheiten Ihrer Anwendung.

Wartung	
Während des Betriebs	Reinigung der Entlötdüse
	Entfernen Sie gesammeltes Lot
	Reinigung der Entlötdüse und des Heizelementes
Wenn notwendig	Ersetzen von Teilen
Regelmäßig	Reinigung der Pumpe

6. WARTUNG UND PFLEGE (Fortsetzung)

(1) Allgemeine Orientierungshilfe zu den Ersatzteilen

Die nachfolgende Tabelle dient als allgemeine Orientierungshilfe zu den Ersatzteilen. Bitte nutzen Sie nur original HAKKO FR-301 Ersatzteile, da die Verwendung anderer als der Originalteile die Leistung vermindern kann oder zu Beschädigung und Verletzungen führen kann.

Artikelnummer	Anzeichen für einen notwendigen Austausch
Vorfilter	kann kein Lot aufnehmen Verziehen
Keramikpapierfilter (L)	Durch Flussmittel verschmutzt
Fronthalter	Verhärtung führt zu Luftdurchlässigkeit
Entlötdüse	Nimmt kein Lot mehr an
	Plattierung der Spitze ist abgenutzt
	Zusetzen
	Die Innenröhre ist korrodiert und hat sich vergrößert niedrige Temperatur
Heizkern (im Heizgerät)	Verstopft Normaler Heizwiderstandswert: 35 Ω (100 - 120 V-Modelle) 160 Ω (220 - 240 V-Modelle)
Ventil	Bruch
Membran	Zerreißen
Innenschlauch	Schlauch ist mit Flussmittel verstopft
	Der Schlauch ist verhärtet und nicht mehr flexibel Zerreißen

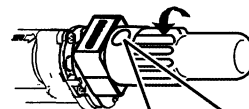
(2) Ersetzen von Teilen

• Entlötdüse

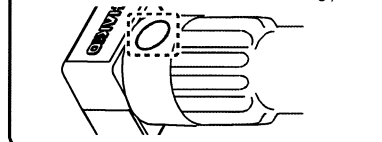
Hinweis: Bitte lassen Sie äußerste Vorsicht walten, da die Umgebung der Entlötdüse und des Heizelementes sehr heiß werden kann.

- Entfernen Sie die Heizkörperabdeckung und die Entlötdüse mit dem beigegeführten Werkzeug.

Entlötdüse



Die Heizelementabdeckung wird vom Werkzeug für den Düsenwechsel festgehalten, wenn Sie diesen Punkt von beiden Seiten drücken. (Die Düse wird nicht vom Werkzeug für den Düsenwechsel festgehalten. Bitte entfernen Sie beide Teile sehr vorsichtig.)

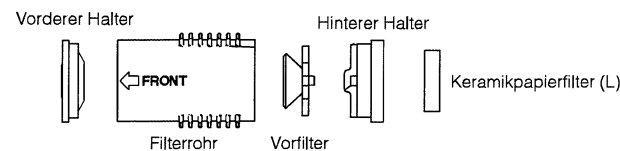
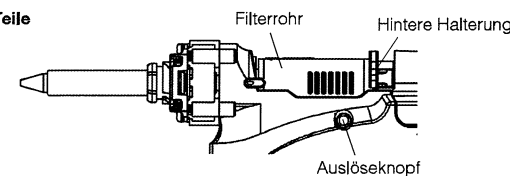


• Filterrohr und verwandte Teile

Bitte lassen Sie äußerste Vorsicht walten, da die Umgebung des Filterrohres extrem heiß werden kann.

- Ziehen Sie den hinteren Halter zurück, bis er mit einem Klicken einrastet und entfernen Sie das Filterrohr.

Filterrohr und verwandte Teile



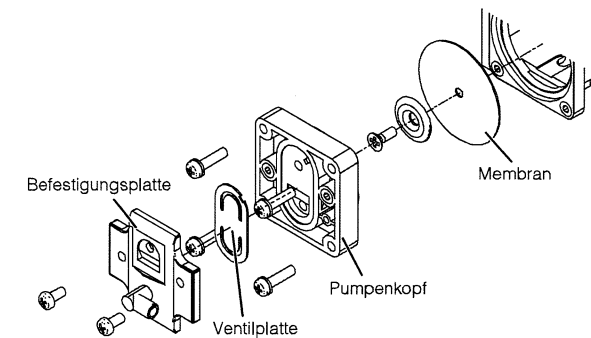
- Untersuchen Sie die Teile gemäß oben stehendem Diagramm. Reinigen Sie sie und ersetzen Sie sie, wenn notwendig.
- Stellen Sie sicher, dass Sie beim Zusammenbau einen Filter einsetzen. Wenn Sie dies unterlassen, kann das Gerät beschädigt werden. Nachdem alle Teile zusammengefügt sind, bringen Sie den Filterrohrrsatz in Position und drücken Sie den Auslöseknopf. Der hintere Halter springt nach vorne und sichert das Filterrohr mit einer luftdichten Abdeckung.

6. WARTUNG UND PFLEGE (Fortsetzung)

• Pumpe

Schalten Sie das Gerät aus, ziehen Sie den Netzstecker aus der Steckdose und warten Sie, bis das Gerät vollständig abgekühlt ist.

- Lösen Sie die Schrauben am hinteren Ende der Pumpenabdeckung und entfernen Sie die Abdeckung.
- Entfernen Sie die Befestigungsplatte.

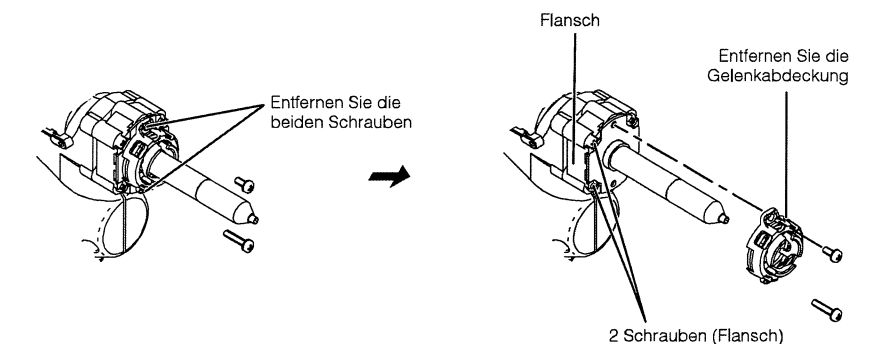


- Reinigen Sie die Düsenplatte, die Befestigungsplatte und den Pumpenkopf mit Isopropylalkohol. Richten Sie die Kerbe am Pumpenkopf an der entsprechenden Kerbe der Ventilplatte aus. Bringen Sie die Kerbe an der Außenseite der Pumpe bündig mit der Kerbe auf der Befestigungsplatte. Fügen Sie die Membran ein, so dass sie glatt und straff sitzt.

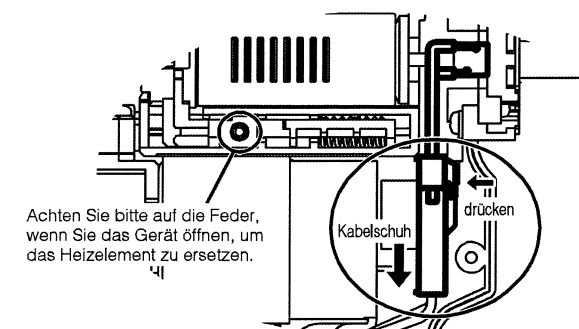
• Ersetzen des Heizelementes (Heizkörpers)

Schalten Sie das Gerät aus, ziehen Sie den Netzstecker aus der Steckdose und warten Sie, bis das Gerät vollständig abgekühlt ist.

- Entfernen Sie die Düse und die Abdeckung mit dem Werkzeug für den Düsenwechsel und entfernen Sie dann das Filterrohr und den Fronthalter.



- Lösen Sie die Schraube an der Rückseite der Pumpenabdeckung und entfernen Sie die Abdeckung.
- Entfernen Sie die sechs Schrauben (inkl. zwei Schrauben am Flansch) am Handstück und teilen Sie das Gehäuse vorsichtig.
- Trennen Sie den Heizelement-Kabelschuh von seinem Anschluss und ersetzen Sie das Heizelement.
- Gehen Sie beim Zusammenbau in umgekehrter Reihenfolge vor.
- Kalibrieren Sie die Düsentemperatur.

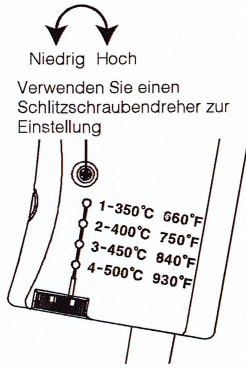


Stellen Sie bitte sicher, dass nach dem Ersetzen des Heizelementes die Düsentemperatur kalibriert wird. Sollten Sie dies versäumen, kann es zu einer höheren oder niedrigeren Temperatur des Heizelementes kommen, was wiederum die Oxidation und/oder Abnutzung der Entlötdüse beschleunigt, und auch zu einem verfrühten Verschleiß des Heizelementes beiträgt.

7. FEHLERSUCHE

Kalibrieren der Temperatur

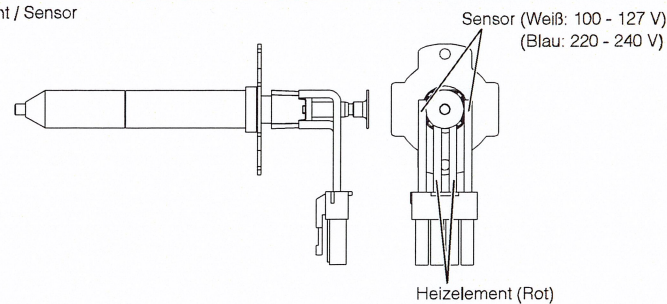
1. Setzen Sie eine neue Entlötdüse ein. Die zuvor verwendete Entlötdüse kann schon abgenutzt sein, daher sollten Sie diese ersetzen.
2. Stecken Sie den Netzstecker in die Steckdose.
3. Stellen Sie die Temperatur auf 400°C.
4. Warten Sie ca. 1 Minute, bis die Düse das Lot schmilzt, tragen Sie anschließend eine großzügige Schicht Ihres Lotes auf das Ende der Düse auf.



5. Wenn das Lötgerät die eingestellte Temperatur erreicht hat, blinkt die LED-Leuchte.
 6. Verwenden Sie ein Lötspitzen-Thermometer (nicht enthalten), um die Temperatur an der Spitze der Entlötdüse zu messen. Verwenden Sie hierbei nicht die Absaugfunktion, da dies zu einem Temperaturabfall führt.
- Wenn das Lötgerät die eingestellte Temperatur erreicht hat, blinkt die LED-Leuchte.
- Verwenden Sie ein Lötspitzen-Thermometer (nicht enthalten), um die Temperatur an der Spitze der Entlötdüse zu messen. Verwenden Sie hierbei nicht die Absaugfunktion, da dies zu einem Temperaturabfall führt.
- Justieren Sie den CAL-Abgleich-Potentiometer mit einem Kalibrier-Schraubendreher oder einem ähnlichen Werkzeug, bis die Temperatur bei 400°C ist. (Drehen Sie dabei den CAL-Abgleich-Potentiometer im Uhrzeigersinn, um die Temperatur zu erhöhen und gegen den Uhrzeigersinn, um sie zu senken.)
- Es kann einige Minuten dauern, bis sich die Temperatur an der Entlötdüse stabilisiert hat, nachdem Sie den Kalibriervorgang durchgeführt haben.
 - Achten Sie darauf, dass die Temperatur während des Kalibriervorgangs nicht über 500°C steigt, da dies das Entlötgerät beschädigen kann.

	Fehlerursache	Abhilfe
Das Entlötgerät heizt nicht auf	Das Gerät ist nicht korrekt an den Netzstecker angeschlossen	Schließen Sie das Gerät richtig an den Netzstrom an
	Das Heizelement ist durchgebrannt*	Ersetzen Sie das Heizelement
	Der Sensor ist defekt*	Ersetzen Sie den Sensor
Die Temperatur ist zu niedrig	Die Temperatur ist zu niedrig eingestellt	Stellen Sie die korrekte Temperatur ein
	Die Düse ist abgenutzt	Ersetzen Sie die Entlötdüse
Die Pumpe funktioniert nicht	Die Düse oder der Heizkörper (im Heizelement) ist verstopft	Reinigen Sie die Düse und/oder das Heizelement
	Es hat sich zu viel Lot oder Flussmittel im Filter angesammelt	Ersetzen Sie den Filter
Die Saugkraft ist gering	Es hat sich zu viel Lot oder Flussmittel im Filter oder der inneren Röhre angesammelt	Ersetzen Sie den Filter oder die innere Röhre
	kein Vakuum	Untersuchen Sie die Düse, die Umgebung des Filters und die Pumpenleitung
	Pumpenventil oder Membran sind beschädigt	Ersetzen Sie das Ventil oder die Membran

*Heizelement / Sensor



*Bei 23°C,
Widerstand Heizelement : 35 Ω (100 - 127 V Modelle) 160 Ω (220 - 240 V Modelle)
Widerstand Sensor : 50 Ω (100 - 127 V, 220 - 240 V Modelle)

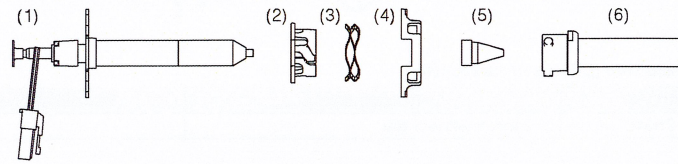
Hinweis:
Der Gebrauch des Entlötgerätes, wenn die Düse, der Heizkern oder der Filter verstopft sind, kann dazu führen, dass die Pumpe blockiert und eine Nutzung unmöglich wird. Reinigen Sie daher die entsprechenden Teile und entfernen Sie die Blockade, bevor Sie das Gerät verwenden.

Reparaturen
Sollte eine Reparatur notwendig sein, überprüfen Sie die folgenden Punkte und senden Sie das Gerät an Ihren HAKKO Vertriebspartner.

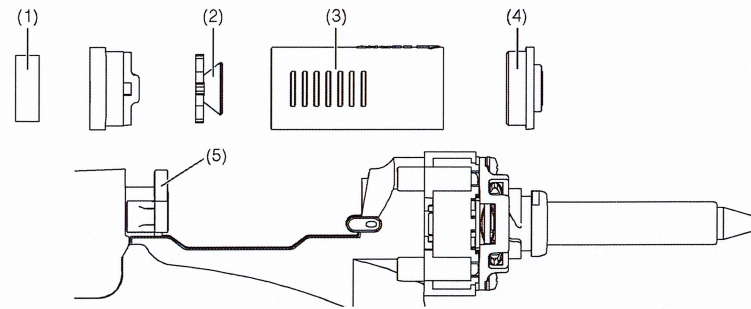
1. Ist die Düse oder der Heizkern verstopft?
2. Ist die Ventilplatte gerissen oder fehlt?
3. Ist der Fronthalter oder der Filterhalter verzogen oder gebrochen?
4. Ist der Vorfilter oder der Keramik-Papierfilter verschmutzt oder verzogen?

8. ERSATZTEILE/OPTIONALE TEILE

Pos.-Nr.	Art.-Nr.	Teilebezeichnung	Spezifikationen
(1)	A5046	Heizelement	100V-110V
	A5047		120V
	A5048		127V
	A5049		220V-240V
(2)	B5063	Bewegliches Gelenk	
(3)	B5064	Wellfeder	
(4)	B5062	Gelenkabdeckung	
(5)		Entlötdüse	Siehe Abschnitt "DÜSE TYPEN" auf der nächsten Seite.
(6)	B5193	Heizelementabdeckung	



Pos.-Nr.	Art.-Nr.	Teilebezeichnung	Spezifikationen
(1)	A5044	Keramikpapierfilter (L)	10 pcs.
(2)	B5104	Vorfilter (ALUM)	
(3)	B5194	Filterrohr	
(4)	A5030	Fronthalter	
(5)	B5195	Hintere Halterung	

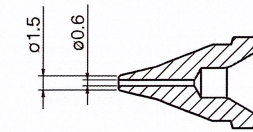


Art.-Nr.	Teilebezeichnung	Spezifikationen
B1085	Reinigungsnadel	für das Heizelement
B2874		für Ø 0,6 mm Entlötdüse
B1086		für Ø 0,8 mm Entlötdüse
B1087		für Ø 1,0 mm Entlötdüse
B1088		für Ø 1,3 mm Entlötdüse
B1089	für Ø 1,6 mm Entlötdüse	
B5141	Reinigungsbohrer	für Ø 0,6 mm Entlötdüse
B1302		für Ø 0,8 mm Entlötdüse
B1303		für Ø 1,0 mm Entlötdüse
B1304		für Ø 1,3 mm Entlötdüse
B1305		für Ø 1,6 mm Entlötdüse
B5142	Bohrerhalter	für Ø 0,6 mm Entlötdüse
B1306		für Ø 0,8 mm/1,0 mm Entlötdüse
B1307		für Ø 1,3 mm/1,6 mm Entlötdüse
B5143	Bohrereinsatz	für Ø 0,6 mm Entlötdüse (VPE 10 Stück)
B1308		für Ø 0,8 mm Entlötdüse (VPE 10 Stück)
B1309		für Ø 1,0 mm Entlötdüse (VPE 10 Stück)
B1310		für Ø 1,3 mm Entlötdüse (VPE 10 Stück)
B1311		für Ø 1,6 mm Entlötdüse (VPE 10 Stück)
B1356	Adapter	
B5015	Werkzeug zum Düsenwechsel	
C5042	Transportkoffer	
C5003	Entlötkolbenständer	einfache Ausführung
C1100	Entlötkolbenständer	Optional
A1042	Reinigungsschwamm	

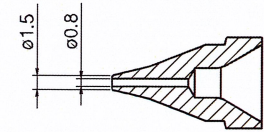
8. ERSATZTEILE/OPTIONALE TEILE (Fortsetzung)

DÜSE TYPEN

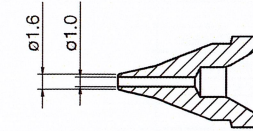
N61-01



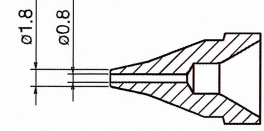
N61-02



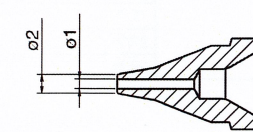
N61-03



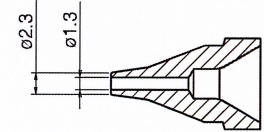
N61-04



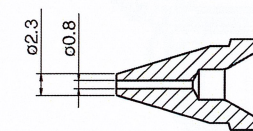
N61-05



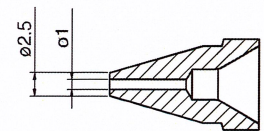
N61-06



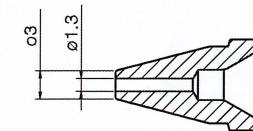
N61-07



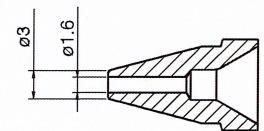
N61-08



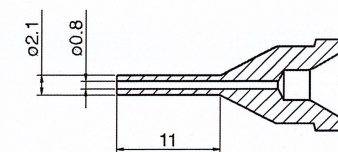
N61-09



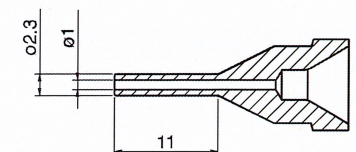
N61-10



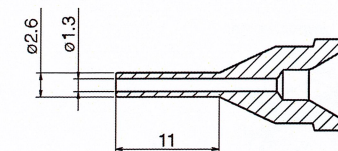
N61-11



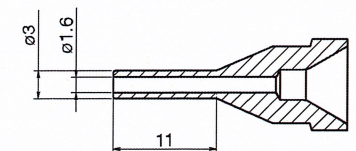
N61-12



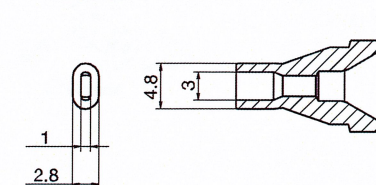
N61-13



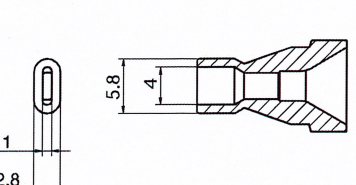
N61-14



N61-15

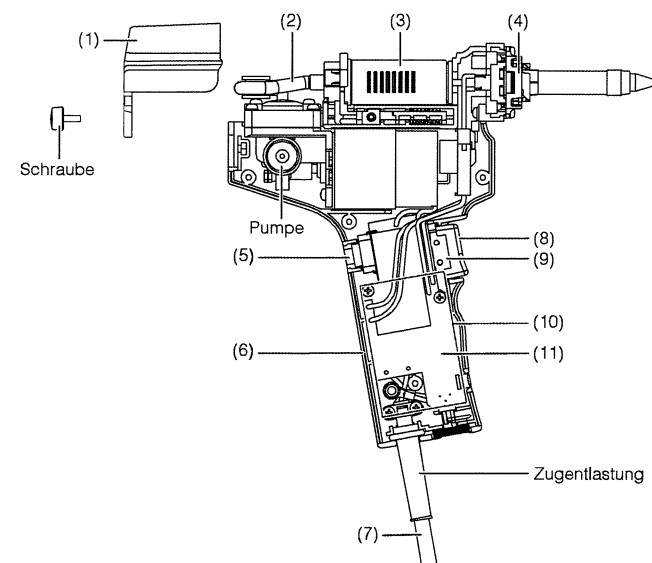


N61-16

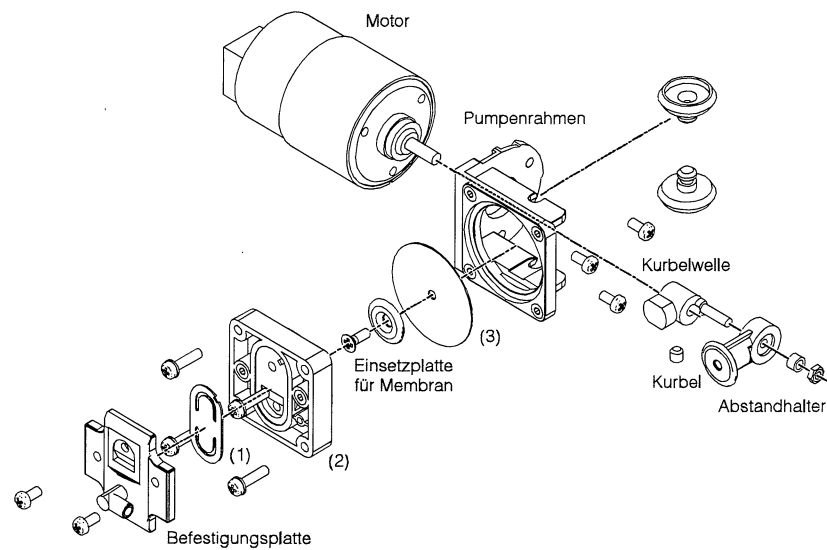


8. ERSATZTEILE/OPTIONALE TEILE (Fortsetzung)

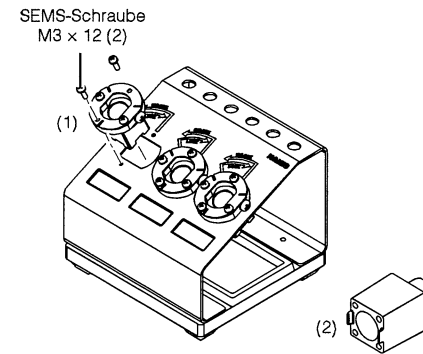
Pos.-Nr.	Art.-Nr.	Teilebezeichnung	Spezifikationen
(1)	B5197	Abdeckung	Mit Schrauben
(2)	B5018	Innenrohr	
(3)	B5185	Filters	
(4)	B5198	Flansch	Mit Schrauben
(5)	B5201	Netzschalter	
(6)	B5021	Gehäuse	Mit Schrauben
(7)	B5025	Netzkabel, dreiadrig, mit amerik. Stecker	
	B5026	Netzkabel, dreiadrig, mit chinesischem Stecker	
	B5027	Netzkabel, dreiadrig, ohne Stecker	
	B5028	Netzkabel, dreiadrig, mit europäischem Stecker	
	B5029	Netzkabel, dreiadrig, mit SI-Stecker	
	B5030	Netzkabel, dreiadrig, mit BS-Stecker	
	B5031	Netzkabel, dreiadrig, mit australischem Stecker	
	B5033	Netzkabel, dreiadrig, mit amerik. Stecker (U)	
B5034	Netzkabel, dreiadrig, mit BS-Stecker CE		
(8)	B5022	Auslöser	
(9)	B5200	Mikroschalter	
(10)	B5199	Isolierplatte	
(11)	B5188	Platine	100-110V
	B5189		120V
	B5190		127V
	B5191		220-230V
	B5192		240V



Pos.-Nr.	Art.-Nr.	Teilebezeichnung	Spezifikationen
(1)	B5023	Ventilplatte	
(2)	B5202	Pumpenkopf	
(3)	B5024	Membran	



8. ERSATZTEILE/OPTIONALE TEILE (Fortsetzung)



• Optionale Teile (Düsenwechseler)

Art.-Nr.	Teilebezeichnung	Spezifikationen
C5046	Düsenwechseler	

• Düsenwechseler-Teile

Pos.-Nr.	Art.-Nr.	Teilebezeichnung	Spezifikationen
(1)	B5228	Behälter	mit schraube
(2)	B5231**	Ovale Düsenpositioniervorrichtung	für N61-15, 16

*1 Wenn Sie N61-15 mit 16 ovalen Düsen verwenden, bringen Sie eine ovale Düsenpositioniervorrichtung am Behälter an.